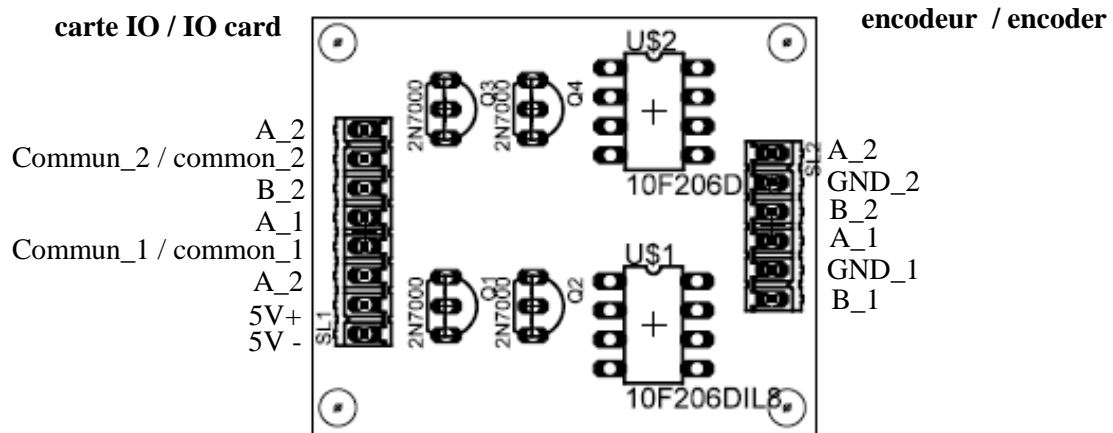
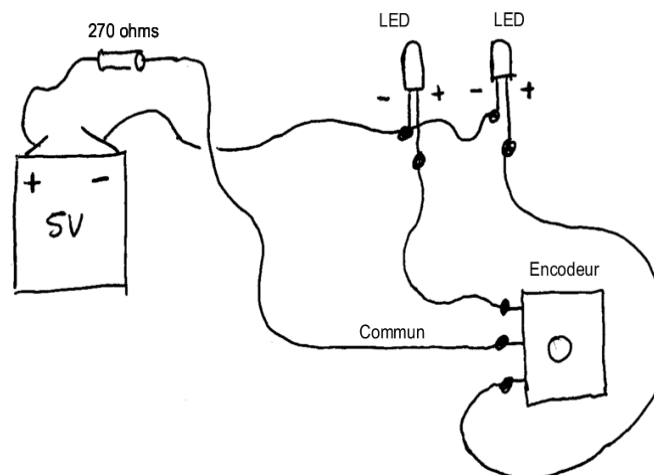


2 Microcontrôleurs programmés type S ou I FD0042

2 Microcontrollers programmed type S or I FD0042



Suivant le schéma ci-dessous, faire le montage pour définir le type d'encodeur
 According to the diagram below, make the assembly to define the type of encoder.



[Vidéo de démonstration / demonstration video](#)

Fabien Deheegher

