



# Cartes FDbus FDbus Cards

[Caractéristiques carte X27 FD0051](#)

[X27 card features FD0051](#)

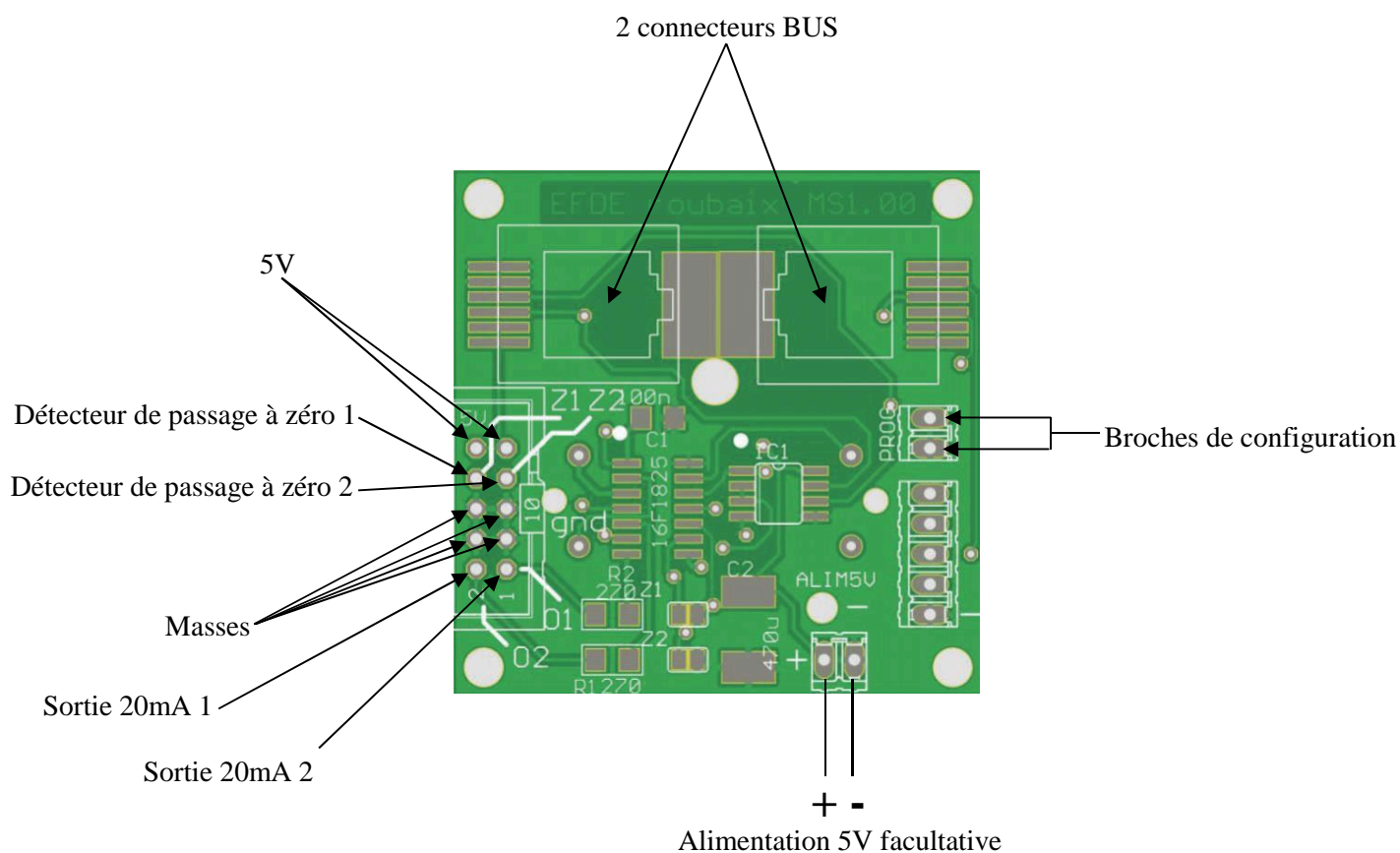


## Caractéristiques carte X27 FD0051



# FDbus - Module X27 FD0051

Applicable pour références FD0052 / 53 / 54 / 65 / 66 / 70 / 71 / 72 / 73



Fabien Deheegher

EFDE | ROUBAIX



# Paramétrage du module X27 via le pilote

The screenshot shows the 'Paramétrages' (Parameters) window for the X27 module. The interface is divided into several sections:

- Adresse du module:** Fields for 'Ancienne' (Old) and 'Nouvelle' (New) addresses, both set to 251.
- Course 1 & 2:** Fields for 'Mini' and 'Maxi' positions, both set to 0. 'Calibration' buttons are present to the right.
- Course FS 1 & 2:** Fields for 'Mini' and 'Maxi' positions, both set to 0.
- Sortie A & B:** Fields for 'Offset', 'Longueur de l'Offset' (Offset Length), and 'Type'.
  - Sortie A: Offset = \$3324, Length = 4, Type = Type XXXII : Alt Pt -> pas 3.75°.
  - Sortie B: Offset = \$0000, Length = 0, Type = (blank).
- Sortie 1 & 2:** Fields for 'Offset' and 'Longueur de l'Offset'.
  - Sortie 1: Offset = \$0000, Length = 0.
  - Sortie 2: Offset = \$0000, Length = 20.
- Utilisation de la valeur analogique:** A section with a 'Paramètre' field set to 0.

Callouts point to the following specific elements:

- Adresse du module (Ancienne)
- Position mini de l'aiguille (Mini)
- Position maxi de l'aiguille (Maxi)
- Valeur mini de FS (Mini)
- Valeur maxi de FS (Maxi)
- Offset (Sortie A)
- Longueur d'offset (Sortie A)
- Type de calcul (Sortie A)
- Paramétrage de la sortie 1 (Sortie 1)
- Paramétrage de la sortie 2 (Sortie 2)
- Multiplicateur d'angle 1 à 20 (Sortie 2)
- Déclaration de l'utilisation des capteurs de zéro (Paramètre)

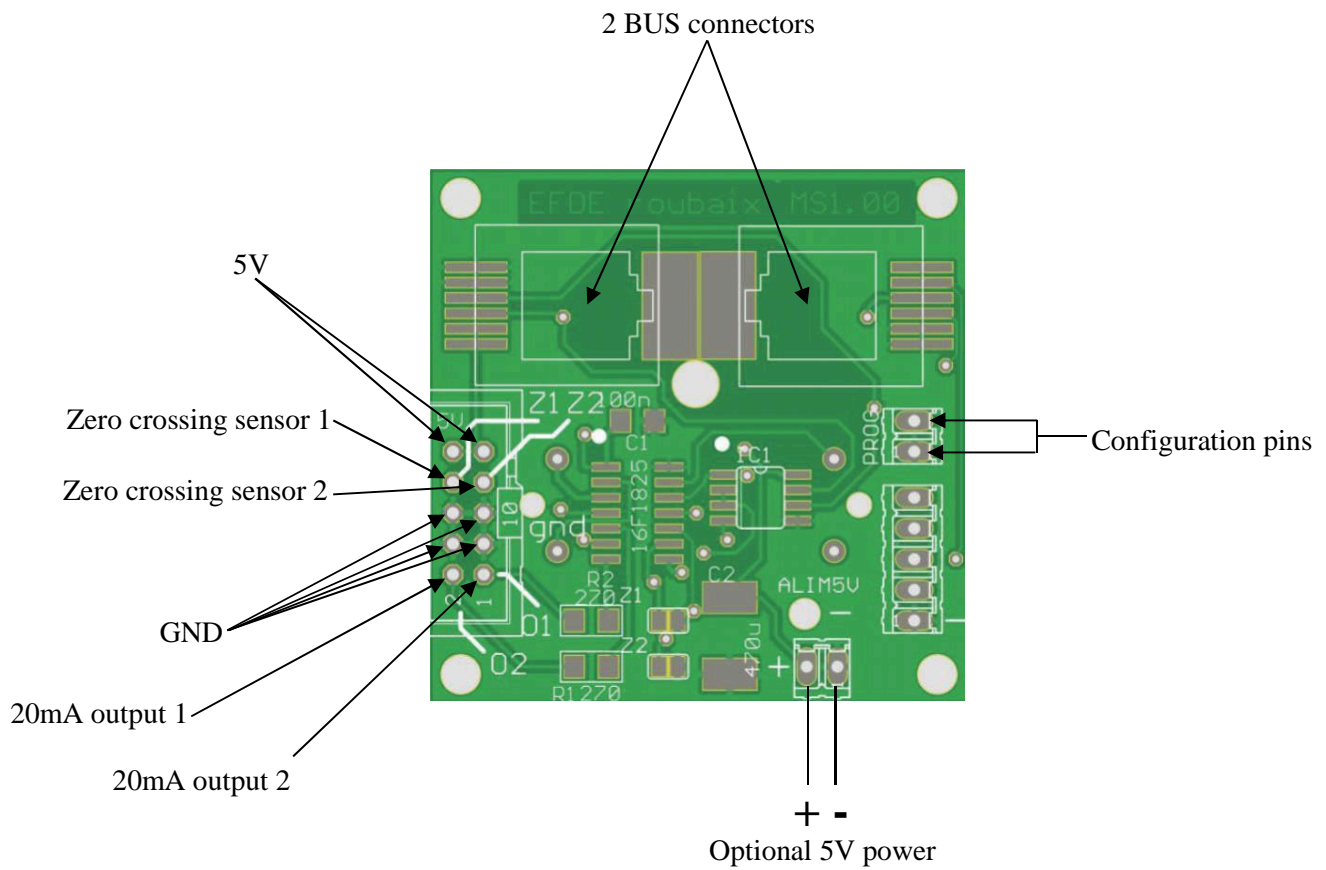


## X27 card features FD0051



# FDbus — X27 module FD0051

Applicable for references FD0052 / 53 / 54 / 65 / 66 / 70 / 71 / 72 / 73



Fabien Deheegher

EFDE | ROUBAIX



# X27 module parameters via the driver

