



Cartes FDbus FDbus Cards

[Module convertisseur code Gray avec bouton poussoir 7 mm FD288](#)

[Gray code converter module with push button thickness 7 mm FD288](#)

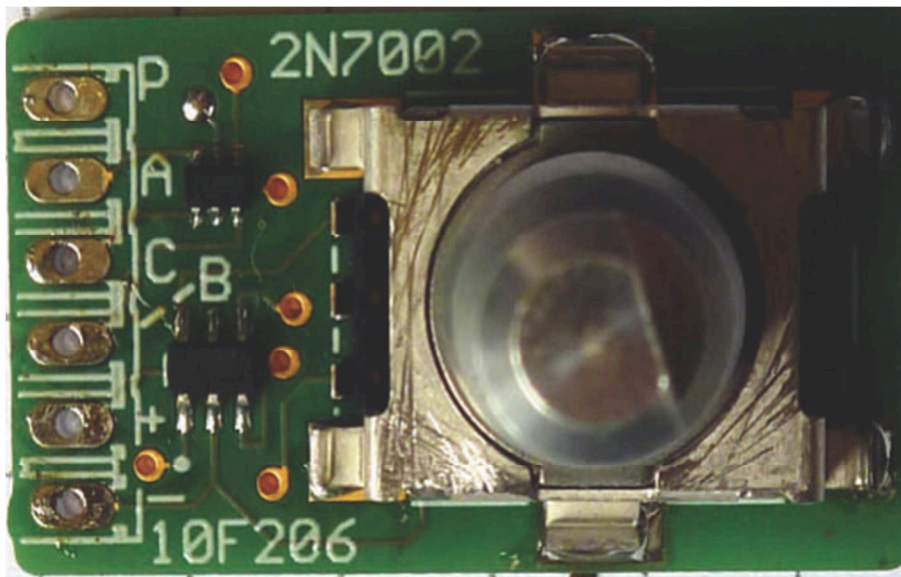


Description module convertisseur code Gray avec bouton poussoir
épaisseur 7 mm FD288



Composition du matériel fourni

Module convertisseur avec encodeur et bouton poussoir



Fabien Deheegher

EFDE | ROUBAIX



Matériel non fourni

- Les câble et les connecteurs
- Le bouton

Fabien Deheegher

EFDE | ROUBAIX



Connexions

ATTENTION !

Débrancher impérativement le câble USB

ET

L'alimentation 5V de la carte IO

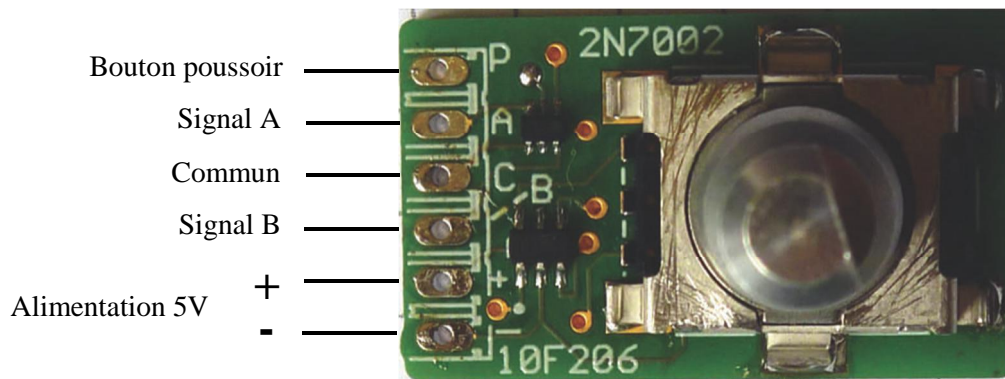
AVANT

de connecter

OU

de déconnecter le module

Connexions vers carte IO



Note pour les cartes IO d'OpenCockpits

Pour fonctionner, les 3 signaux 'Bouton poussoir', 'Signal A' et 'Signal B' doivent appartenir impérativement au même groupe de 9 entrées et donc d'avoir un même commun.

Fabien Deheegher

EFDE | ROUBAIX

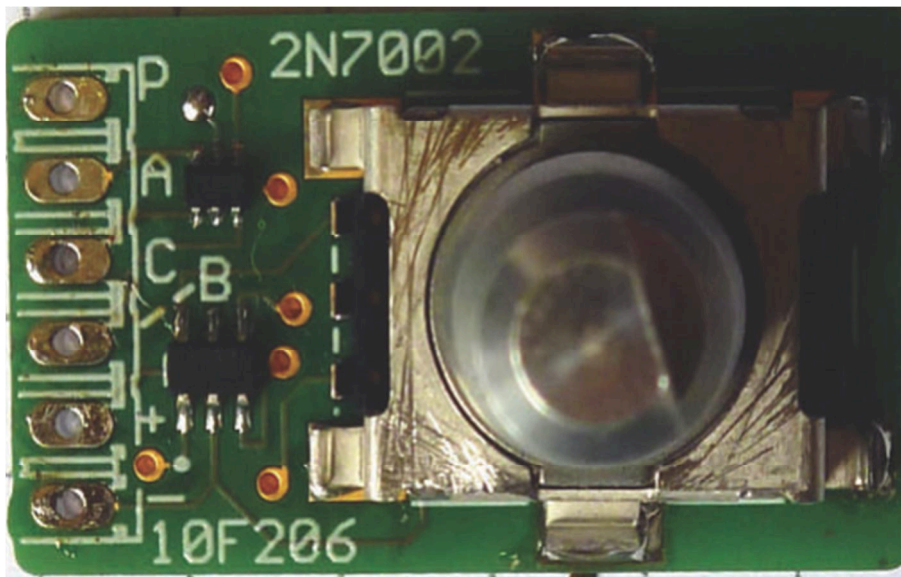


description of Gray code converter module with push button thickness
7 mm FD288



composition of material provided

Converter module with encoder and push button



Fabien Deheegher

EFDE | ROUBAIX



material not provided

- The cable and connectors
- The button

Fabien Deheegher

EFDE | ROUBAIX



Connections

ATTENTION !

imperatively disconnect the USB cable

AND

The 5V power supply of the IO card

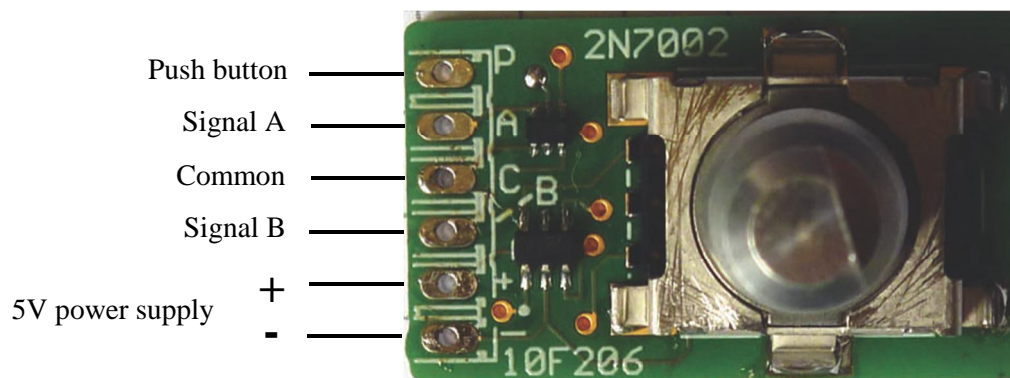
BEFORE

connect

OR

disconnect the module

Connections to IO card



Note for the IO cards of OpenCockpits

To function, the 3 signals 'Push button', 'Signal A' and 'Signal B' must belong to the same group of 9 inputs and therefore have a same common.

Fabien Deheegher

