



Cartes FDbus FDbus Cards

[Carte moteur pas à pas, 2 entrées capteur passage à zéro FD0026](#)

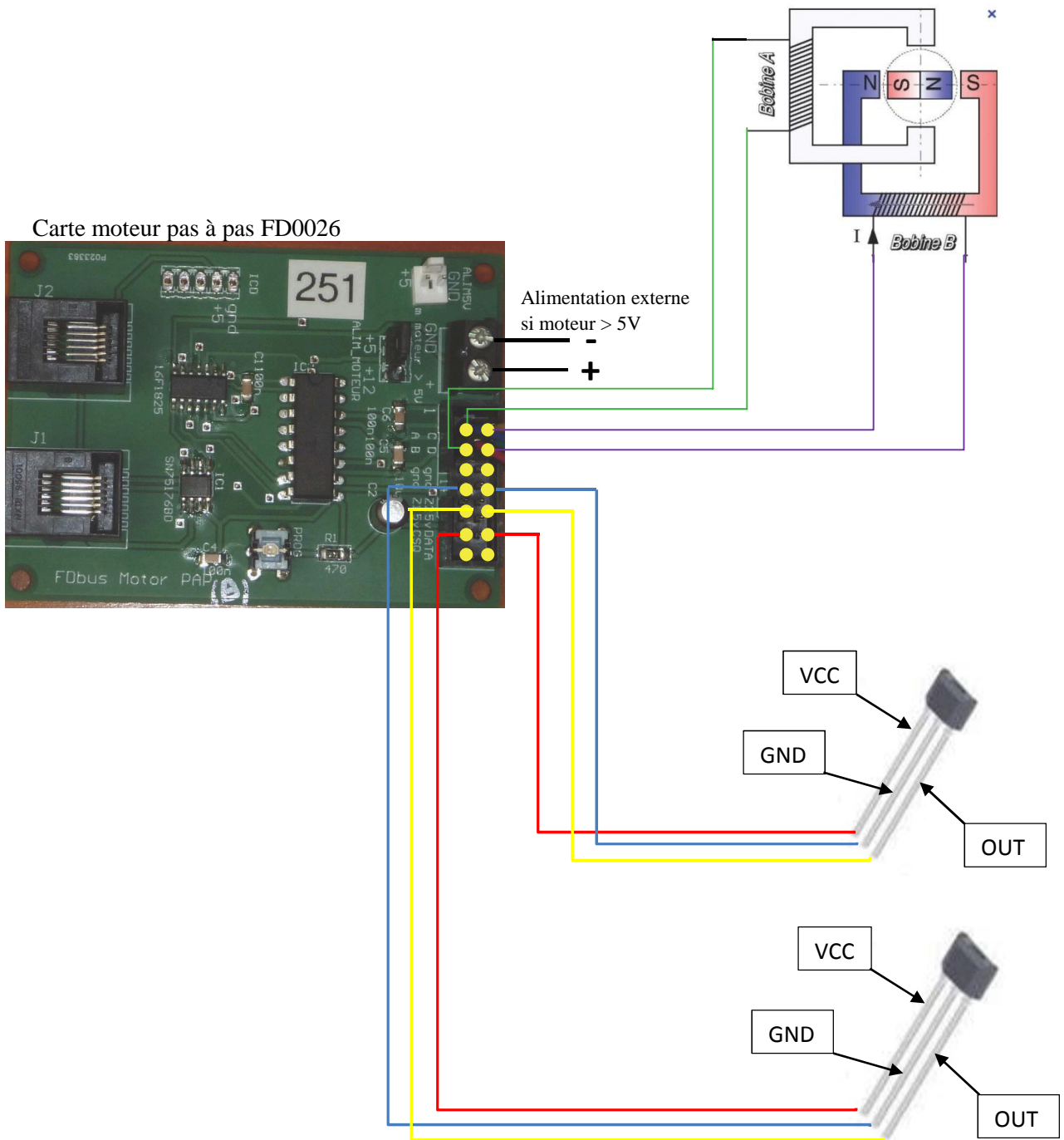
[Stepper motor card, 2 sensors inputs zero crossing FD0026](#)



Branchement carte moteur pas à pas, 2 entrée capteurs passage à zéro FD0026



FDbus — carte moteur pas à pas, 2 entrées capteurs passage à zéro



Fabien Deheegher

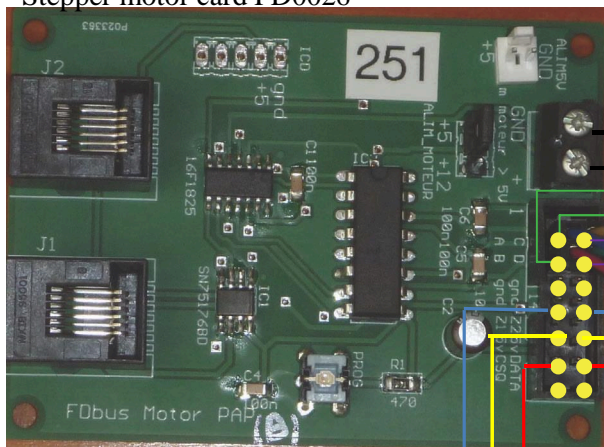


stepper motor card connection, 2 sensors inputs zero crossing FD0026

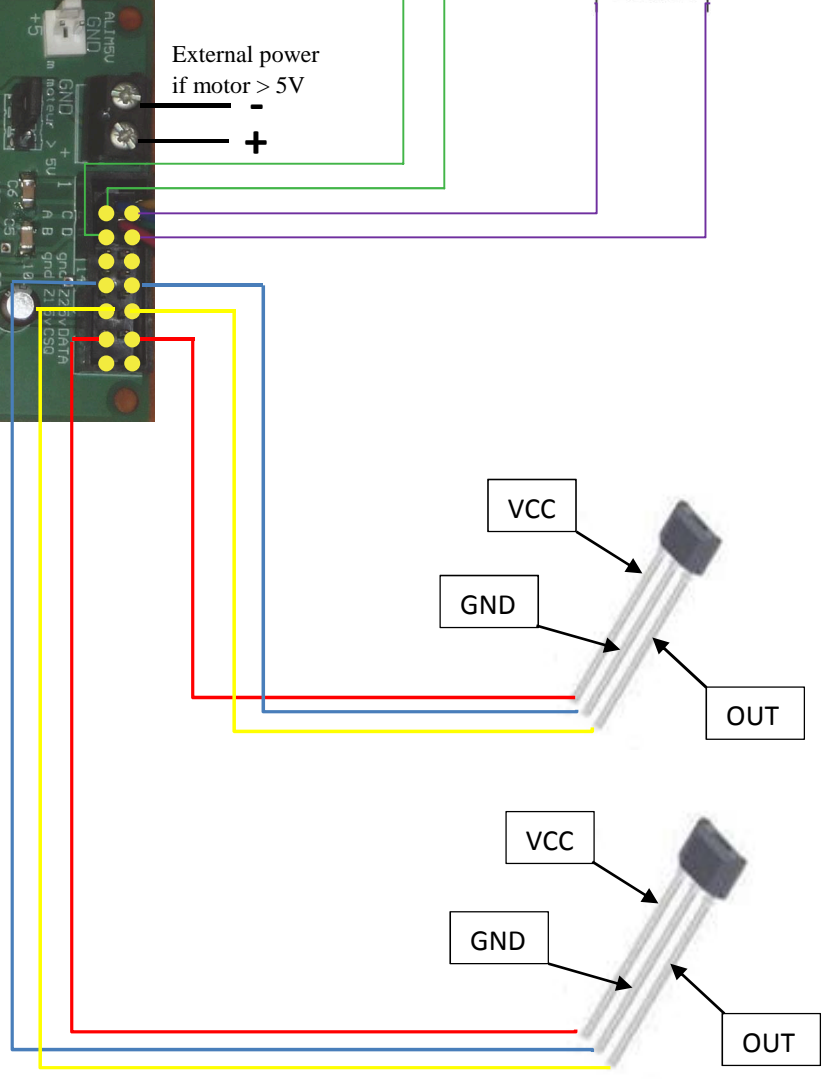
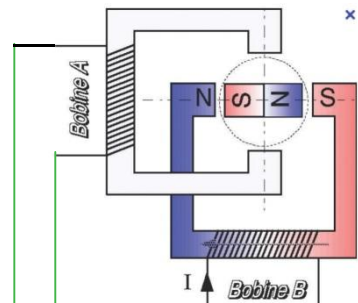
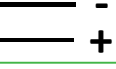


FDbus — Stepper motor card, 2 sensors inputs, zero crossing

Stepper motor card FD0026



External power
if motor > 5V



Fabien Deheegher

